

Комплектация

Верхняя защитная решетка	Комбинированные приборы
Верхняя защита от дождя	Счетчик рабочих часов
Резиновые накладки на педали	Датчик уровня масла
Кресло оператора с полуподвеской	Датчик температуры охлаждающей жидкости
Автоматическое переключение передач	Индикатор заряда
Электрогидравлическое включение заднего хода	Функция нейтрального положения для исключения случайного запуска
Двухсекционная мачта с широким обзором	Сигнализация критического давления масла
Защитная решетка каретки	Электрический клаксон
Стандартные вилы	Светодиодная сигнальная лампа
Регулируемая рулевая колонка	Звуковой сигнал заднего хода
Джойстики управления подъемом и наклоном	Выключение двигателя при помощи ключа
Двухсекционный клапан	Стояночный тормоз с кнопочным включением
Гидроусилитель рулевого управления	Указатель уровня масла гидротрансформатора
Фиксирующий клапан цилиндра наклона	Дорн
Масляный фильтр коробки передач	Ящик с инструментами
Главный выключатель питания	

Опции

Цельнолитые шины	Система обнаружения присутствия оператора (при движении)
Кабина	Полная система обнаружения присутствия оператора (включая движение и подъем)
Световая сигнализация	Сигнализация температуры масла гидротрансформатора
Кресло оператора с подвеской	Комплект светодиодных ламп
Подогрев воздуха	Голосовая сигнализация заднего хода
Лобовое стекло	Сигнализация превышения скорости (10 км/ч)
Заднее рабочее освещение	Электрический вентилятор
Нейтрализатор выхлопных газов	Звуковая и световая сигнализация
Двойной воздушный фильтр	Удлинитель вил
Воздушный фильтр с масляной ванной	Защитный кожух цилиндра наклона
Глушитель с искрогашением	Защитный кожух цилиндра рулевого управления
Расширенная рама вил	Цвет по выбору заказчика
Разнообразное навесное оборудование	

LOPKING 龙工

LG50/60/70DTIII

ДИЗЕЛЬНЫЙ ВИЛОЧНЫЙ ПОГРУЗЧИК

Efficiency Rules the Future



Описание

<p>Эффективное теплоотведение Оптимизированная система охлаждения обеспечивает бесперебойную работу ключевых компонентов машины, таких как коробка передач и двигатель.</p>
<p>Уменьшенный расход топлива Чувствительная к нагрузке гидравлическая система позволяет уменьшить потребление топлива.</p>
<p>Комфорт оператора Интерактивный и эргономичный дизайн обеспечивает удобство в работе оператора. Мачта с широким обзором обеспечивает безопасность в работе.</p>
<p>Интеллектуальная система заднего хода Электрогидравлическая система заднего хода упрощает управление машиной. Усовершенствованная интеллектуальная система переключения передач предотвращает включение второй передачи, защищая коробку передач.</p>
<p>Удобное техническое обслуживание Увеличенное пространство для узлов и деталей, а также более удобное их расположение обеспечивают удобство в обслуживании машины. Капот открывается на 80°, что упрощает проведение технического обслуживания.</p>
<p>Высокая надежность Увеличенная прочность корпуса, мачты и капота делает машину более надежной.</p>

The following blank can be used for notes or comments.

**For more information on Lonking products,
Please contact our local agent:**

Lonking, Lonking LG Series and their respective logos, as well as corporate identity in this leaflet are trademarks of Lonking Holdings Ltd., and may not be used without written permission.
2020/04

Specifications and design are subject to change without prior notice.
Machines shown may not include optional accessories.

LOPKING (FU JIAN) INTERNATIONAL TRADE CO., LTD.

LOPKING HOLDINGS LIMITED

Add: 26 Minyi Road, Xinqiao, Songjiang Industrial Zone, Shanghai

Tel: +86-21-3760 2242 E-mail: export@lonking.cn

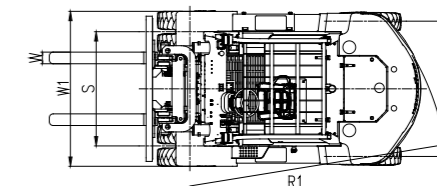
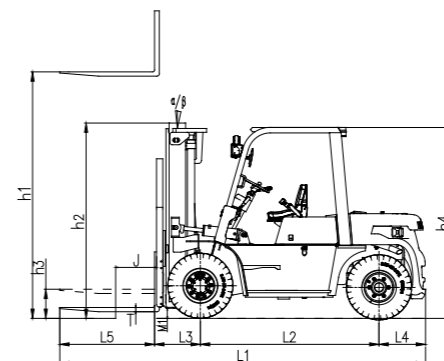
http://www.lonkinggroup.com

- Номинальная грузоподъемность (кг)
- Центр тяжести (мм)
- Вид топлива

	LG50DTIII	LG60DTIII	LG70DTIII
Номинальная грузоподъемность (кг)	5000	6000	7000
Центр тяжести (мм)	600	600	600
Вид топлива	Дизельное		

ОСНОВНЫЕ ХАРАКТЕРИСТИКИ

	No.	Параметр	Обозначение	Единица измерения	Значение		
Модель	1.01	Производитель			LONKING		
	1.02	Модель			LG50DT III	LG60DT III	LG70DT III
	1.03	Вид топлива			Дизельное топливо		
	1.04	Номинальная грузоподъемность	Q	кг	5000	6000	7000
	1.05	Центр тяжести	J	мм	600		
Габаритные размеры	2.01	Стандартная макс. высота (с защитной решеткой каретки)		мм	4430	4430	4430
	2.02	Максимальная высота подъема (стандартная)	h1	мм	3000	3000	3000
	2.03	Высота по крыше	h4	мм	2450	2450	2450
	2.04	Общая длина (с вилами)	L1	мм	4715	4790	4840
	2.05	Колесная база	L2	мм	2300	2300	2300
	2.06	Передний свес	L3	мм	594	594	599
	2.07	Задний свес	L4	мм	600	675	720
	2.08	Минимальный дорожный просвет (Рама/Мачта)	m1/m2	мм	230/200	230/200	230/200
	2.09	Общая ширина	W1	мм	1995	1995	1995
	2.10	Регулируемое расстояние между вилами (по внешнему краю)		мм	300-1805	300-1805	300-1805
	2.11	Стандартный размер вил (L5*W*T)		мм	60×1220×150	65×1220×150	
	2.12	Ширина колеи (передние колеса)	S	мм	1470	1470	1470
	2.13	Ширина колеи (задние колеса)	P	мм	1700	1700	1700
	2.14	Мин. радиус поворота	R1	мм	3240	3300	3370
	2.15	Мин. ширина рабочего прохода для поддона 1000×1200, поперечно		мм	5255	5315	5385
2.16	Мин. ширина рабочего прохода для поддона 800×1200, продольно		мм	5255	5315	5385	
Шины	3.01	Кол-во колес, передние/задние (X=ведомые колеса)			X=4/2		
	3.02	Тип шин			Пневматические шины		
	3.03	Размер передних шин			8.25-15-14PR		
	3.04	Размер задних шин			8.25-15-14PR		
Прочее	4.01	Макс. скорость движения, с грузом/без груза		км/ч	24/29	24/29	24/29
	4.02	Макс. скорость подъема, с грузом/без груза		мм/сек	510/530	510/530	500/530
	4.03	Скорость опускания, с грузом/без груза		мм/сек	400/390		
	4.04	Макс. тяговое усилие, с грузом		кН	63	63	63
	4.05	Макс. преодолеваемый уклон, с грузом/без груза		%	38/20	35/20	32/20
	4.06	Стандартная эксплуатационная масса (с полными заправочными емкостями)		кг	8420	9100	9540
	4.07	Нагрузка на мост, передний/задний (с грузом)		кг	12052/1368	13433/1667	14697/1843
	4.08	Нагрузка на мост, передний/задний (без груза)		кг	4286/4134	4118/4982	3876/5664
	4.09	Основной тормоз			Тормоз с усилителем		
	4.10	Стояночный тормоз			Механический ручной тормоз с рычажным управлением		
	4.11	Тип привода			Автоматический		
	4.12	Количество передач (вперед/назад)			2/2		
	4.13	Объем топливного бака		л	160		
	4.14	Напряжение/Емкость аккумулятора		В/А · ч	2×12/90		



ТЕХНИЧЕСКИЕ ХАРАКТЕРИСТИКИ МАЧТА

Стандартная двухсекционная мачта с широким обзором								
Модель мачты	h1 Макс. высота подъема (мм)	Грузоподъемность (J=600 мм) (кг)			h2	h3		Угол наклона мачты (°)
		LG50DTII	LG60DTII	LG70DTII		LG50-60DTII	LG70DTII	
M200	2000	5000	6000	7000	2000	206	211	10/12
M250	2500	5000	6000	7000	2250	206	211	10/12
M270	2700	5000	6000	7000	2350	206	211	10/12
M300	3000	5000	6000	7000	2500	206	211	10/12
M330	3300	5000	6000	7000	2650	206	211	10/12
M350	3500	5000	6000	7000	2750	206	211	10/12
M375	3750	5000	6000	7000	2875	206	211	10/12
M400	4000	5000	6000	7000	3050	206	211	10/12
M425	4250	5000	6000	7000	3175	206	211	10/12
M450	4500	5000	6000	7000	3300	206	211	10/12
M475	4750	5000	6000	7000	3425	206	211	6/6
M500	5000	5000	6000	7000	3550	206	211	6/6
M550	5500	4750	5700	6600	3850	206	211	3/6
M600	6000	4400	5400	6400	4100	206	211	3/6

Двухсекционная мачта с увеличенным свободным ходом каретки								
Модель мачты	h1 Макс. высота подъема (мм)	Грузоподъемность (J=600 мм) (кг)			h2	h3		Угол наклона мачты (°)
		LG50DTII	LG60DTII	LG70DTII		LG50-60DTII	LG70DTII	
ZM200	2000	5000	6000	7000	1960	980	985	10/12
ZM225	2250	5000	6000	7000	2085	1105	1110	10/12
ZM250	2500	5000	6000	7000	2210	1230	1235	10/12
ZM270	2700	5000	6000	7000	2310	1330	1335	10/12
ZM300	3000	5000	6000	7000	2460	1480	1485	10/12
ZM330	3300	5000	6000	7000	2610	1630	1635	10/12
ZM350	3500	5000	6000	7000	2710	1730	1735	10/12
ZM370	3700	5000	6000	7000	2810	1830	1835	10/12
ZM400	4000	5000	6000	7000	3010	2030	2035	10/12
ZM425	4250	5000	6000	7000	3135	2155	2160	10/12
ZM450	4500	5000	6000	7000	3260	2280	2285	10/12

Примечание: Свободный ход каретки уменьшается на 402 мм при наличии защитной решетки каретки.

Трехсекционная мачта с увеличенным свободным ходом каретки								
Модель мачты	h1 Макс. высота подъема (мм)	Грузоподъемность (J=600 мм) (кг)			h2	h3		Угол наклона мачты (°)
		LG50DTII	LG60DTII	LG70DTII		LG50-60DTII	LG70DTII	
ZSM320	3200	4800	5900	6500	2205	1247	1252	6/6
ZSM360	3600	4500	5600	6200	2335	1377	1382	6/6
ZSM400	4000	4500	5600	6200	2465	1507	1512	6/6
ZSM435	4350	4500	5600	6200	2585	1627	1632	6/6
ZSM450	4500	4500	5600	6200	2635	1677	1682	6/6
ZSM480	4800	4500	5600	6200	2735	1777	1782	6/6
ZSM500	5000	4500	5600	6200	2805	1847	1852	3/6
ZSM540	5400	4200	5300	6000	2990	2032	2037	3/6
ZSM600	6000	4000	5000	5500	3190	2232	2237	3/6
ZSM630	6300	3800	4600	5000	3290	2332	2337	3/6
ZSM650	6500	3600	4300	4500	3355	2206	2211	3/6

Примечание: Свободный ход каретки уменьшается на 424 мм при наличии защитной решетки каретки.

ДОСТУПНЫЕ ДВИГАТЕЛИ

Модель	Экологический класс	Производитель	Номинальная мощность	Макс. крутящий момент	Диаметр цилиндра / Кол-во цилиндров / Объем	Расход топлива
CA6110/125G5-LG20	CHN II	XICHA	83 кВт/2000 об/мин	450 Н·м/1400-1500 об/мин	110 мм/6/7.127 л	230 г/кВт·ч
CA4DF3-12GCG3U-LG10	CHN III	XICHA	85 кВт/2200 об/мин	460 Н·м/1300-1700 об/мин	110 мм/4/4.75 л	220 г/кВт·ч
YC4A125-T300	CHN III	YUCHAI	92 кВт/2200 об/мин	480 Н·м/1600-1800 об/мин	108 мм/4/4.837 л	230 г/кВт·ч
A-6BG1QC-02	Euro I	ISUZU	82.4 кВт/2000 об/мин	416 Н·м/1500 об/мин	105 мм/6/6.494 л	232 г/кВт·ч
S6S-T	Euro III A	MITSUBISHI	63.9 кВт/2300 об/мин	285 Н·м/1700 об/мин	94 мм/6/4.996 л	265 г/кВт·ч