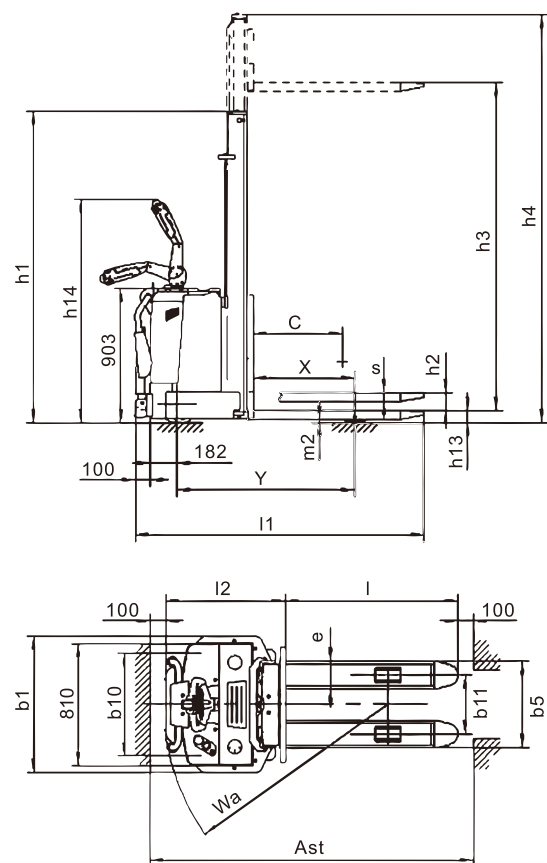


FBD 12E / 12B

FBD 15B / FBD 16

满足各种需求的门架型号和起升载荷

适合中等程度的堆垛作业，具有宽门架，高起升载荷，并具有良好的视野。
整车性能强大，适合低强度载荷的应用，降低了使用成本。



技术参数

Technical Parameters

特性	型号	Model	FBD 12E ¹⁾ FBD 12B FBD 15B FBD 16				
	动力形式	Power Type		电动 Battery			
操作方式	Operator Type		步行式 Pedestrian 步行式/站驾式 Pedestrian (Stand)				
额定荷载能力	Rated Capacity	Q t	1.2		1.5	1.6	
载荷中心距	Load Center	C mm	600				
前悬距	Front Overhang	X mm	684		784		
轴距	Wheelbase	Y mm	1181	1181	1235	1336	
自重	Service Weight	kg	670	850	1065	1450	
尺寸参数	门架缩回时高度	Lowered mast height	h1 mm	1976	1976	1946	2102
	自由提升高度	Free Lift height	h2 mm	1519		1484	-
	提升高度	Lift Height	h3 mm	1519	1519	2819	4515
	作业时门架最大高度	Extended mast height	h4 mm	1976		3281	5112
	作业时手柄高度 (最小/最大)	Height of tiller in drive position min./max.	h14 mm	985/1420	985/1420	985/1420	961/1396
	货叉降低时高度	Height Lowered	h13 mm	81		85	
	总体长度	Overall Length	l1 mm	1830	1830/1930	1883/1983	1895/1995
	车体长度	Length to face of forks	l2 mm	680	680/780	733/833	746/846
	车体宽度	Overall Width	b1 mm	812	912	912	1050
	货叉尺寸	Fork Dimensions	s/e/l mm	60/180/1150			
	货叉外宽	Distance Between Fork-arms	b5 mm	570/685			
	最小离地间隙 (轴距中心)	Ground Clearance, Centre of Wheelbase	m2 mm	26		21	25
	通道宽度, 托盘1000×1200	Aisle Width for Pallets 1000×1200 Crossways	Ast mm	2310	2310/2410	2360/2460	2400/2500
通道宽度, 托盘800×1200	Aisle Width for Pallets 800×1200 Lengthways	Ast mm	2200	2200/2300	2250/2350	2350/2450	
最小转弯半径	Turning Radius	Wa mm	1390	1390/1490	1440/1540	1550/1650	
性能参数	行驶速度 (满载/空载)	Travel (Loaded/Unloaded)	km/h	6.0/6.0			
	提升速度 (满载/空载)	Lifting (Loaded/Unloaded)	mm/s	105/150		100/160	
	下降速度 (满载/空载)	Lowing (Loaded/Unloaded)	mm/s	130/110		95/120	
	最大爬坡度 (满载/空载)	Max. Gradeability (Loaded/Unloaded)	%	6/12			
	行车制动	Service Brake		电磁制动 Electromagnetic			
轮子	轮子材料	Tires	聚氨酯 (PU)				
	轮距 (驱动侧)	Tread Front	b10 mm	686		790	
	轮距 (承重侧)	Tread Rear	b11 mm	390/505			
电机	驱动电机功率 S2 60min	Drive motor rating S2 60min	kW	1.3			
	提升电机功率 S3 7.5%	Lift motor rating at S3 7.5%	kW	2.2	2.2	3.0	3.0
	蓄电池 (电压/容量)	Battery (Voltage/Capacity)	V/Ah	24/90	24/210		24/280
	蓄电池重量	Battery Weight	kg	65	200	200	250
	驱动控制方式	Type of Drive Control		交流速度控制 AC-speed control			

1) 无踏板、防护臂和电动转向装置

符合人体工程学的手柄

手柄采用CAN-BUS技术，符合人体工程学，左右手都可操作。

可折叠踏板和防护臂

可选配可折叠踏板和防护臂，橡胶踏板保证了各种行驶条件下的安全操作。

强大的电瓶

高性能的3pzs (4pzs) DIN标准电瓶，适合长时间操作。

存放区域

设计了可存放保鲜膜、文档和写字板的多功能存放区域。

交流驱动系统

强大高质量的交流驱动保证了高性能的同时又降低了维护成本。

多种门架选择

多种门架高度满足各种工况的起升要求。